

# MSE Piccolo ZL

## Bedienungs- und Installationsanleitung



### Der SonnenLightManager

Gültig ab  
1. Juli 2022  
Für künftige Verwendung  
aufbewahren.

## Allgemeines

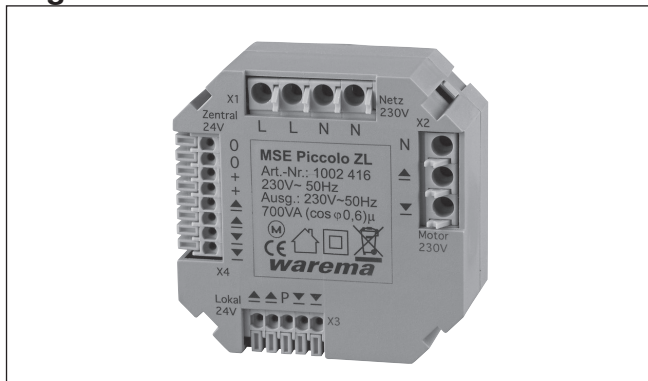


Abb. 1 MSE Piccolo ZL

Die MSE Piccolo ZL ist ein elektronisches Steuergerät zur direkten Ansteuerung von 230 V Sonnenschutzantrieben. Die MSE verfügt über eine Zeitlogikfunktion, welche eine komfortable Bedienung Ihres Sonnenschutzes ermöglicht. Durch ihre kompakte Bauweise kann die MSE in einer Unterputzdose untergebracht werden. Die Versorgung der Antriebe erfolgt über das 230 V-Netz. Die Versorgung der MSE mit 24 VDC SELV erfolgt über die Steuerleitung. Die MSEs können

- über Taster vor Ort
- zu einer Gruppe zusammengefasst
- oder über eine Zentrale bedient werden.

## Bestimmungsgemäße Verwendung

Die MSE Piccolo ZL wurde zur Steuerung von Sonnenschutzeinrichtungen entwickelt. Bei Einsatz außerhalb des in dieser Anleitung aufgeführten Verwendungszwecks ist die Genehmigung des Herstellers einzuholen.

## Sicherheitshinweise



### WARNUNG

Die elektrische Installation (Montage) / Demontage muss nach VDE 0100 bzw. den gesetzlichen Vorschriften und Normen des jeweiligen Landes durch eine zugelassene Elektrofachkraft erfolgen. Diese hat die beigefügten Montagehinweise der mitgelieferten Elektrogeräte zu beachten.



### WARNUNG

Wenn anzunehmen ist, dass ein gefahrloser Betrieb nicht möglich ist, darf das Gerät nicht in Betrieb genommen bzw. muss es außer Betrieb gesetzt werden. Diese Annahme ist berechtigt, wenn

- ▶ das Gehäuse oder die Zuleitungen Beschädigungen aufweisen
- ▶ das Gerät nicht mehr arbeitet.



### WARNUNG

Für die Sicherheit von Personen ist es wichtig, folgende Punkte unbedingt zu beachten!

- Kinder dürfen nicht mit den Bedienelementen der Steuerung oder Fernsteuerung spielen! Bewahren Sie Fernsteuerungen außerhalb der Reichweite von Kindern auf!
- Stellen Sie sicher, dass sich im Fahrbereich der angetriebenen Teile (Jalousie, Fenster, etc.) keine Personen oder Gegenstände befinden!
- Trennen Sie die MSE von der Versorgungsspannung, wenn Reinigungs- oder andere Wartungsarbeiten durchgeführt werden müssen!

## Hinweise zur Elektroinstallation

Eine bauseitige Schutzeinrichtung (Sicherung) und Trennvorrichtung zum Freischalten der Anlage muss vorhanden sein.

## Montage

Die MSE ist zum Einbau in eine handelsübliche UP-Schaltdose vorgesehen, empfohlen wird jedoch eine UP-Verteilerdose  $\varnothing$  70 mm. In dieser Dose dürfen nur Leitungen verlegt werden, die der Verkabelung der MSE dienen. Der elektrische Anschluss der Motorsteuereinheit erfolgt nach umseitigem Anschlussplan.

## Handhabung der Federkraftklemmen

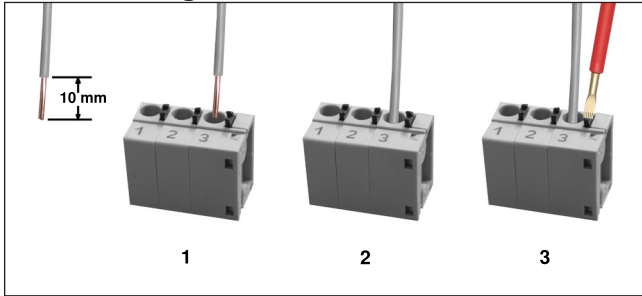


Abb. 2 Anschließen und Lösen der Leitungsverbindungen  
Nach dem Abisolieren der Ader wird diese in die Klemme hineingedrückt (1), bis die Isolierung der Ader in die Klemme eintaucht und der Leiter sicher in der Klemme gehalten wird (2). Zum Lösen der Verbindung muss die entsprechende Entriegelungstaste mit einem Schraubendreher bis zum Anschlag eingedrückt und dann der Leiter aus der Klemme herausgezogen werden (3).

## Funktion der MSE Piccolo ZL

### Örtliche Bedienung

Die Sonnenschutzeinrichtung fährt nach Betätigung des örtlichen Bedienelementes in die entsprechende Richtung und stoppt nach 2 Sekunden. Bleibt die "Hoch/Tief" - Taste darüber hinaus betätigt, geht die MSE in Selbsthaltung. Die Taste kann danach losgelassen werden. Die Sonnenschutzeinrichtung fährt bis zur Endposition hoch bzw. tief. Soll die Fahrbewegung in der Selbsthaltung gestoppt werden, muss die dem Fahrbefehl entgegengesetzte Taste kurz betätigt werden.

### Zentrale Bedienung

Für die Dauer eines Zentralkommandos ist die örtliche Bedienung gesperrt, dabei wird eine eventuell vorhandene Selbsthaltung gelöscht.



Erreicht der Antrieb den Endschalter "hoch" oder "tief" nicht innerhalb 3 Minuten, wird der Antrieb automatisch abgeschaltet, egal ob ein örtlicher oder ein zentraler Fahrbefehl vorlag.

### Gruppenbildung über Steuerleitung

Mehrere MSE können über die gemeinsame Steuerleitung als Gruppe geschaltet und zentral über ein Bedienelement angesteuert werden. Siehe hierzu Abb. 4 (Anschlussplan).

## Wartung

Innerhalb des Gerätes befinden sich keine zu wartenden Teile.

## Reinigung

Reinigen Sie das Gehäuse mit einem trockenen weichen Tuch. Verwenden Sie keine Spül- bzw. Reinigungsmittel, Lösungsmittel, scheuernden Substanzen oder Dampfreiniger!

## Haftung

Bei Nichtbeachtung der in dieser Anleitung gegebenen Produktinformation, bei Einsatz außerhalb des vorgesehenen Verwendungszweckes oder bei nicht bestimmungsgemäßem Gebrauch kann der Hersteller die Gewährleistung für Schäden am Produkt ablehnen. Die Haftung für Folgeschäden an Personen oder Sachen ist in diesem Fall ebenfalls ausgeschlossen. Beachten Sie auch die Angaben in der Benutzeranleitung Ihres Sonnenschutzes. Die automatische oder manuelle Bedienung des Sonnenschutzes bei Vereisung sowie die Nutzung des Sonnenschutzes bei Unwettern kann Schäden verursachen und muss vom Benutzer durch geeignete Vorkehrungen verhindert werden.


## Pflichten zur Entsorgung von Elektrogeräten



Durch die Kennzeichnung mit diesem Symbol wird im Rahmen der gesetzlichen Bestimmungen auf folgende Pflichten hingewiesen:

- Dieses Elektrogerät ist durch den Besitzer getrennt vom unsortierten Siedlungsabfall zur weiteren Verwertung zu entsorgen.
- Altbatterien und Altkumulatoren, die nicht vom Altgerät umschlossen sind, sowie Lampen, die zerstörungsfrei aus dem Altgerät entnommen werden können, sind getrennt zu entsorgen.
- Vertreiber der Elektrogeräte oder Entsorgungsbetriebe sind zur unentgeltlichen Rücknahme verpflichtet.
- Im Elektrogerät enthaltene personenbezogene Daten sind vor der Entsorgung eigenverantwortlich zu löschen.

## Technische Daten

MSE Piccolo ZL	min.	typ.	max.	Einheit
<b>Versorgung 230 V AC , 50 Hz</b>				
Betriebsspannung	207	230	253	V AC
<b>Versorgung 24 V DC SELV</b>				
Betriebsspannung	18	24	30	V DC
Stromaufnahme	13	18	23	mA
<b>Ausgang Antrieb</b>				
Schaltleistung bei 230V AC/cos $\phi$ =0,6			700	VA
Minimallast	10 mA bei 5 V DC			
<b>Eingang Steuerung</b>				
Zentral Spannung aktiv	8	24	36	V DC
Zentral Strom aktiv	0,5	1	1,5	mA
Zentral Spannung in-aktiv	-0,5	0	3	V DC
Örtlich Spannung aktiv	8	24	36	V DC
Örtlich Strom aktiv	0,5	1	1,5	mA
Örtlich Spannung in-aktiv	-0,5	0	3	V DC
<b>Gehäuse</b>				
Abmessungen	Siehe Abb. 3			
<b>Schutzart</b>				
In UP-Dose	IP 20			
<b>Anschluss</b>				
Alle Anschlüsse	Federkraftklemmen			
<b>Anschlussklemmen</b>				
Versorgungsleitung, Antriebsleitung	0,5...1,5 mm <sup>2</sup>			
Steuerleitung, Tasterleitung	0,2...0,5 mm <sup>2</sup>			
<b>Sonstiges</b>				
Konformität	 einsehbar unter <a href="http://www.warema.de/ce">www.warema.de/ce</a>			
Das Gerät erfüllt die EMV-Richtlinien für den Einsatz im Wohn- und Gewerbebereich.				
<b>Umgebungsbedingungen</b>				
Betriebstemperatur	0	20	40	°C
Lagertemperatur	0	20	50	°C
Luftfeuchte (nicht kondensierend)	10	40	85	%F <sub>rel</sub>
Verschmutzungsgrad	2			
<b>Artikelnummern</b>				
MSE Piccolo ZL UP	1002 416			
WAREMA Renkhoff SE Hans-Wilhelm-Renkhoff-Straße 2 97828 Marktheidenfeld Deutschland				

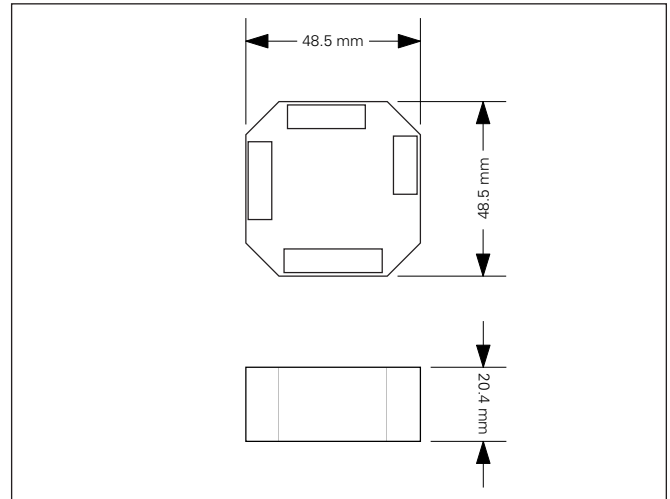


Abb. 3 Abmessungen

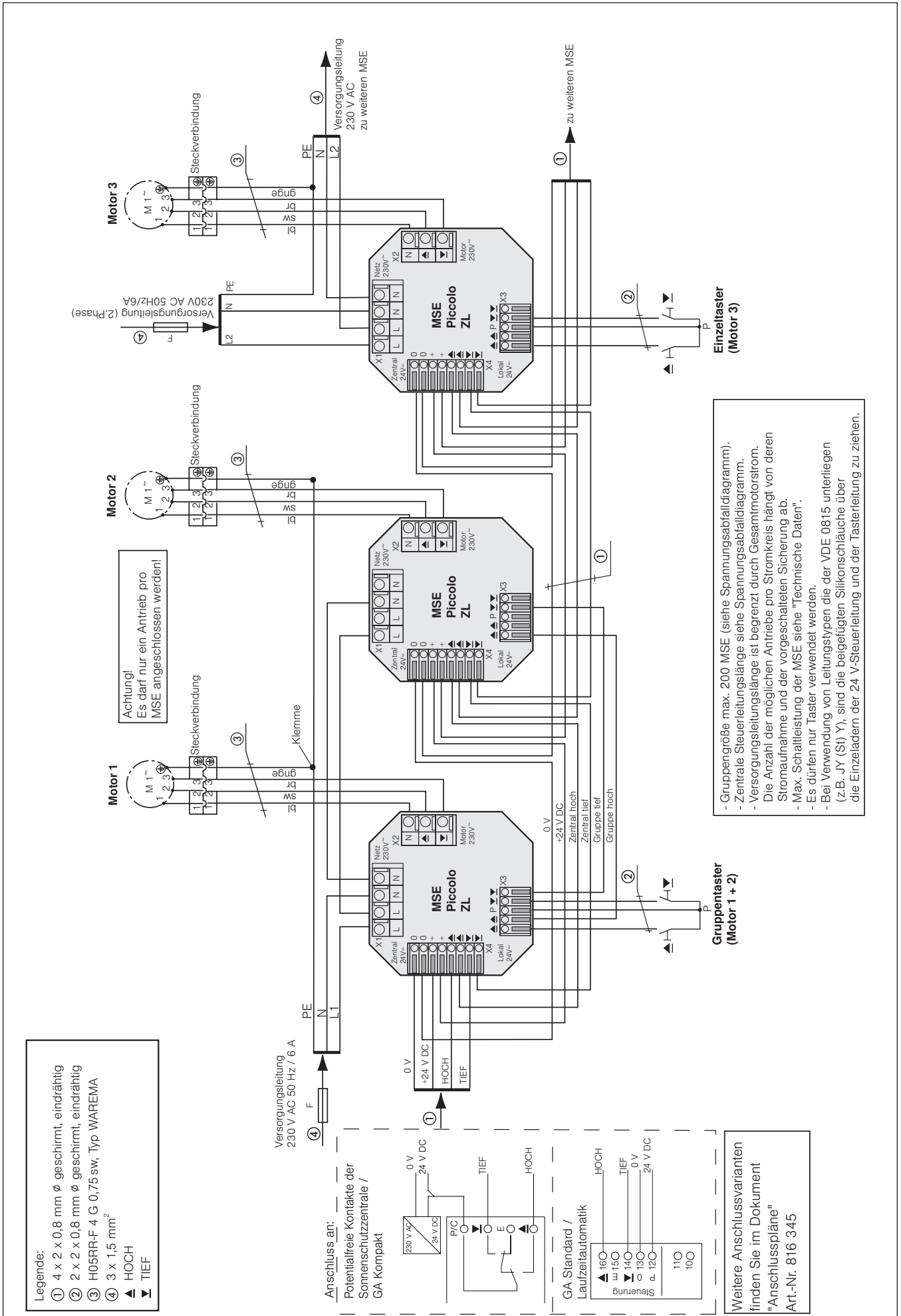


Abb. 4 Anschlussplan MSE Piccolo ZL